

# E-LIFE EPC-415 G2

## Endüstriyel Panel PC

e-life  
solutions

5  
YIL  
GARANTİ

### GENEL BİLGİ

- Intel Celeron J6412 2.00 GHz Quad Core Yeni Nesil İşlemci
- Dayanıklı Alüminyum Enjeksiyon Gövde
- 15" ve 350 cd/m<sup>2</sup> Parlaklıkta Endüstriyel LCD Ekran
- Multi-Touch Projected Capacitive Dokunmatik Ekran
- 2 adet Gigabit Ethernet Portu
- 4 adet RS232 ve 1 adet RS485 Portu
- 8 Bit Digital I/O Portu
- 4 adet USB 3.2 ve 1 adet USB 2.0
- Remote Power Switch Soketi
- CE Uygunluk Sertifikası
- 5 Yıl Garanti



## E-Life EPC-415 G2 Yerli Endüstriyel Panel PC Standartlarını Yeniden Belirliyor.

Yeni E-Life EPC-415 G2 Panel PC, şirketimizin E-Life markası altında çok uzun yıllardır üretmekte olduğu endüstriyel Panel PC ürünlerinin devamı olarak geliştirilen E-Life EPC serisinin daha yüksek performanslı yeni jenerasyonunda yer alıyor. Şık tasarımı, güçlü gövdesi, çok daha yüksek performans sunan yeni nesil işlemci gibi gelişmiş özellikleri ve dayanıklı Projected Capacitive Dokunmatik Ekranıyla EPC-415 G2 tüm endüstriyel otomasyon ve dijital dönüşüm uygulamalarınıza güç katacak.

Yeni nesil Intel Celeron J6412 Quad Core işlemcisi ve maksimum 32 GB'a kadar çıkabilen DDR4 3200MHz bellek teknolojisinin avantajlarını birleştiren yeni EPC-415 G2 tüm uygulamalar için çok daha yüksek performans sunuyor.

EPC-415 G2 sahip olduğu gelişmiş bağlantı portları geniş bir uygulama desteği ve entegrasyon imkanı sağlamakta. EPC-415 G2 üzerinde bulunan 4 adet RS232, 4 Adet USB 3.2, 2 adet USB 2.0, 1 adet RS485 ve 1 adet Dijital I/O gibi zengin bağlantı portlarıyla sahada ihtiyaç duyulan tüm bağlantı ihtiyaçlarına cevap verebiliyor.

Farklı montaj ve ayak seçenekleri ile iş ortaklarımızın ve müşterilerimizin projelerine hızlı ve kolay uygulanabilecek şekilde tasarlanan EPC-415 G2, özellikle panel montajı yapmaya uygun aparatları ile sahada hızlı entegrasyon imkanı sağlıyor. Ürünün sahip olduğu opsiyonel masaüstü ve kiosk tipi ayak seçenekleri de farklı kullanım ihtiyaçlarına cevap vermeyi hedefliyor.

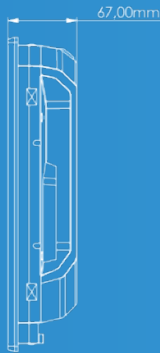
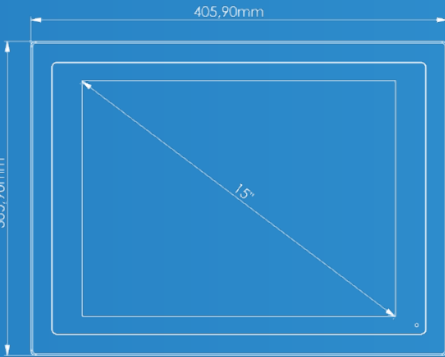


CE

# Teknik Özellikler

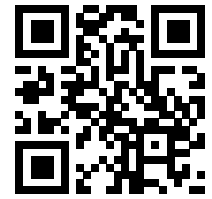


- CPU**  
Intel® Celeron J6412  
Quad Core 2.00 GHz,  
1.5 MB Cache
- RAM**  
Standard 4 GB  
DDR4 3200 MHz  
(Maks. 32GB)
- SSD**  
64 GB M.2 SATAIII SSD  
(128GB-1TB M.2 SATAIII  
SSD Sürücü Seçenekleri)
- Ekran**  
15" Endüstriyel Sınıf  
TFT LCD
- Çözünürlük**  
1024 x 768
- Parlaklık**  
350 cd/m2
- Kontrast**  
1000:1
- LCD İzleme Açısı (Y/D)**  
178° / 178°
- Dokunmatik Ekran**  
Projected Capacitive,  
5 Nokta Multi-Touch,  
Eldivenli Kullanım Desteği\*
- Seri Port**  
4 x RS232  
1 x RS485
- USB**  
4 x USB 3.2  
1 x USB 2.0
- LAN**  
2 x Realtek RTL8111H  
Gigabit Ethernet
- I/O Digital I/O**  
4 Giriş, 4 Çıkış Digital  
I/O, RJ48
- Ekran Çıkışı**  
HDMI + DP
- Ekran Kartı**  
Intel® 10. Nesil İşlemciler için  
UHD Graphics
- Ses Kartı**  
On board ALC662  
High Definition Audio
- Wi-Fi**  
Opsiyonel Wi-Fi Modülü ile  
IEEE 802.11 b/g/n,  
5 dBi Wi-Fi Anteni
- Genişleme Yuvası**  
1 x M.2
- Güç Kaynağı**  
12V / 5A DC Adaptör
- Güç Girişi**  
12V DC
- PC Kasası**  
Alüminyum Enjeksiyon,  
Elektro Statik Toz Boya
- Montaj**  
VESA 100 x 100 Montaj Yuvaları  
Opsiyonel Panel Montaj Aparatı  
Opsiyonel Masaüstü ve Kiosk Tipi  
Ayak Seçenekleri
- Çalışma Sıcaklığı**  
0 ~ 60 °C
- Boyutlar**  
405,9 x 305,9 x 67 mm
- Ağırlık**  
5,15 Kg.
- Desteklenen İşletim Sistemi**  
Windows 10



# E-LIFE EPC-415 G2

Endüstriyel  
Panel PC



# NOYA

**NOYA BİLGİSAYAR**

Hamidiye Mah. Soğuksu Caddesi  
No:5 Kat:8 34408 Kağıthane /  
İstanbul / Türkiye

☎ 0212 294 24 03  
☎ 0850 399 66 92

info@noyabilgisayar.com  
www.noyabilgisayar.com

Noya Bilgisayar ürün özelliklerini haber vermeksizin değiştime hakkını saklı tutar.

\*Eldivenle kullanım desteği Latex, Nitril, PVC ve PU malzemedden yapılmış eldivenler için geçerlidir.