

# E-LIFE EPC-410 ANDROİD

## Endüstriyel Panel PC

### GENEL BİLGİ

- Cortex A17 1.80 GHz Quad Core Arm İşlemci
- Yeni Nesil Şık Tasarım ve Fansız Mimari
- Dayanıklı Alüminyum Enjeksiyon Gövde
- 10.1" ve 430 cd/m<sup>2</sup> Parlaklıkta LCD Ekran
- Multi-Touch Projected Capacitive Dokunmatik Ekran
- Dokunmatik Ekranında Optical Bonding Teknolojisi
- 1 adet Gigabit Ethernet Portu
- 4 adet USB 2.0
- HDMI Ekran Çıkışı
- Dokunmatik Ekranında IK08 Darbelere Karşı Dayanıklılık Sertifikası
- 5 Yıl Garanti



e-life  
solutions



## Hem Android, Hem de Güçlü Panel PC Arayanlar İçin Tasarlandı

Yeni EPC-410 Android Panel PC, yüksek performanslı Cortex A17 Quad-Core İşlemcisi, Android 7.1 İşletim Sistemi, gelişmiş I/O özellikleri ve 10.1" Projected Capacitive Dokunmatik Ekranıyla dayanıklı Android Panel PC ihtiyacı duyulan tüm dijital dönüşüm ve otomasyon projelerinde yer almaya hazır.

Benzerlerinden farklı olarak LCD ekranında Optical Bonding Teknolojisinin kullanıldığı EPC-410, 10.1" Projected Capacitive Dokunmatik Ekranıyla tabletlerin sahip olduğu hassasiyette ve hızda bir dokunmatik ekran deneyimini yüksek görüntü kalitesi ve dayanıklılıkla birlikte sunuyor.

Optical Bonding teknolojisi EPC-410 için özel tasarlanan PCAP Dokunmatik Panel ile IPS teknolojisine sahip LCD Panelin özel bir optik yapıştırıcı kullanılarak lamine edilmesini sağlıyor.

E-Life EPC-410 Android Panel PC, kompakt tasarımına rağmen 4 adet USB 2.0, 1 Adet Gigabit Ethernet, 1 Adet HDMI portu gibi gelişmiş bağlantı özellikleri yanında Wi-Fi ve Bluetooth kablosuz haberleşme teknolojileri ile sahada ihtiyaç duyulan tüm gereksinimlere cevap verebiliyor.

Farklı montaj ve ayak seçenekleri ile iş ortaklarımızın ve müşterilerimizin projelerine hızlı bir şekilde uygulanabilecek şekilde tasarlanan EPC-410 Android, özellikle panel montajı yapmaya uygun aparatları ile sahada hızlı entegrasyon imkanı sağlıyor. Ürünün sahip olduğu opsiyonel masaüstü ayak seçeneği ve duvar montaj ayağı da farklı ihtiyaçlara hızlı ve problemsiz bir şekilde cevap vermeyi hedefliyor.



# Teknik Özellikler



## CPU

Cortex A171.8 GHz  
Quad Core



## GPU

Mali-T764



## RAM

2GB DDR3



## SSD

8GB eMMC



## Ekran

10.1" IPS LCD – Optical  
Bonding Teknolojisi



## Çözünürlük

1280 x 800



## Parlaklık

430 cd/m2



## Kontrast

800:1



## LCD İzleme Açısı (Y/D)

170°/170°



## Dokunmatik Ekran

Projected Capacitive,  
5 Nokta Multi-Touch,  
Eldivenli Kullanım Desteği\*



## USB

4 x USB 2.0



## LAN

1 x Gigabit Ethernet



## Ekran Çıkışı

VGA + HDMI



## Bluetooth

Bluetooth 4.0



## Wi-Fi

IEEE 802.11 b/g/n



## Genişleme Yuvası

1 x TF Card Yuvası,  
1 x Mini PCIe Yuvası



## Güç Kaynağı

12V /2A DC Adaptör



## Güç Girişi

12V DC



## PC Kasası

Alüminyum Enjeksiyon,  
Elektro Statik Toz Boya



## Montaj

VESA 75 x 75 Montaj Yuvaları  
Opsiyonel Panel Montaj Aparatı  
Opsiyonel Masaüstü Ayak  
Opsiyonel Duvar Montaj Ayağı



## Çalışma Sıcaklığı

0 ~ 60 °C



## Boyutlar

270 x 190 x 59 mm



## Ağırlık

1,85 Kg.



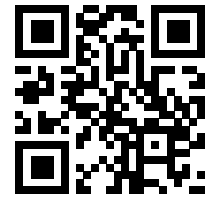
## Desteklenen İşletim Sistemi

Android 7.1



## Garanti

2 Yıl



# NOYA

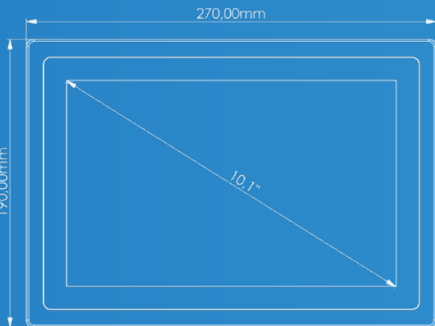
## NOYA BİLGİSAYAR

Hamidiye Mah. Soğuksu Caddesi  
No:5 Kat:8 34408 Kağıthane /  
İstanbul / Türkiye

☎ 0212 294 24 03

☎ 0850 399 66 92

info@noyabilgisayar.com  
www.noyabilgisayar.com



Noya Bilgisayar ürün özelliklerini haber vermeksizin değiştime hakkını saklı tutar.

\*Eldivenle kullanım desteği Latex, Nitril, PVC ve PU malzemeden yapılmış eldivenler için geçerlidir.