

# E-LIFE EPC-410

## Endüstriyel Panel PC

e-life  
solutions

5  
YIL  
GARANTİ

### GENEL BİLGİ

- Intel Celeron J1900 2.00 GHz Quad Core İşlemci
- Yeni Nesil Şık Tasarım ve Fansız Mimari
- Dayanıklı Alüminyum Enjeksiyon Gövde
- 4GB DDR3L Standart Bellek
- Farklı SSD ve HDD Sürücü Kapasite Seçenekleri
- 10.1" ve 450 cd/m<sup>2</sup> Parlaklıkta LCD Ekran
- Multi-Touch Projected Capacitive Dokunmatik Ekran
- Dokunmatik Ekranında Optical Bonding Teknolojisi
- 2 adet Gigabit Ethernet Portu
- 2 adet RS232 Portu
- 8 Bit Digital I/O Portu
- 2 adet USB 3.0
- Remote Power Switch Soketi
- CE Uygunluk Sertifikası
- 5 Yıl Garanti



## Kompakt ve Güçlü Panel PC İhtiyaçlarınıza Yerli Çözüm

EPC-410, yüksek performanslı Intel Celeron J1900 Quad-Core İşlemcisi, kompakt bir tasarımda sunulan gelişmiş I/O özellikleri ve 10.1" Projected Capacitive Dokunmatik Ekranıyla dijital dönüşüm ve otomasyon projelerinde yer almaya hazır.

Benzerlerinden farklı olarak ekranında Optical Bonding Teknolojisinin kullanıldığı EPC-410, 10.1" Projected Capacitive Dokunmatik Ekranıyla tabletlerin sahip olduğu hassasiyette ve hızda bir dokunmatik ekran deneyimini yüksek görüntü kalitesi ve dayanıklılıkla birlikte sunuyor.


Optical Bonding teknolojisi EPC-410 için özel tasarlanan 3 mm kalınlığındaki PCAP Dokunmatik Panelin IPS teknolojisi ile her yönden net görüntü veren LCD ile özel bir optik yapıştırıcı kullanılarak lamine edilmesini sağlıyor.

E-Life EPC-410 Panel PC, kompakt tasarımına rağmen 2 adet RS232, 2 adet USB 3.0, 1 adet Digital I/O gibi gelişmiş bağlantı özellikleriyle sahada ihtiyaç duyulan tüm gereksinimlere cevap verebiliyor. Ürünün sahip olduğu 1 adet Mini PCIe genişleme yuvası sayesinde farklı kablosuz bağlantı teknolojilerini de kullanmak mümkün.

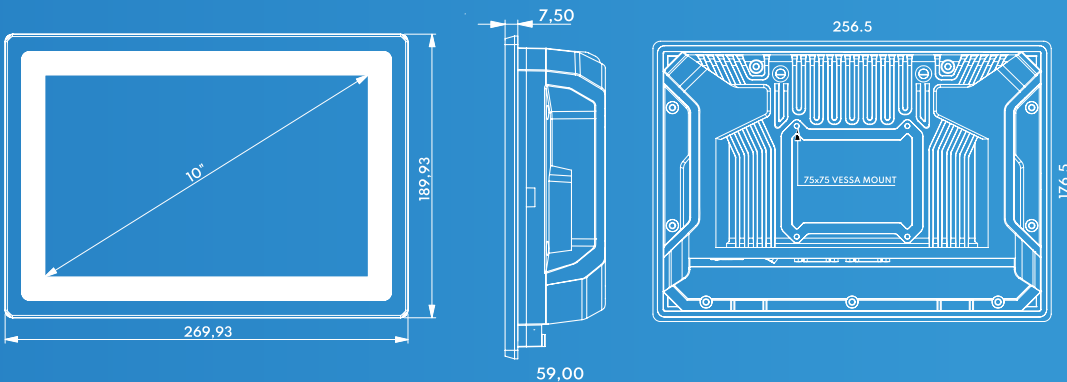
Farklı montaj ve ayak seçenekleri ile iş ortaklarımızın ve müşterilerimizin projelerine hızlı bir şekilde uygulanabilecek şekilde tasarlanan EPC-410, özellikle panel montajı yapmaya uygun aparatları ile sahada hızlı entegrasyon imkanı sağlıyor. Ürünün sahip olduğu opsiyonel masaüstü ayak seçeneği ve duvar montaj ayağı da farklı ihtiyaçlara hızlı ve problemsiz bir şekilde cevap vermeyi hedefliyor.



# Teknik Özellikler

 <b>CPU</b> Intel® Celeron J1900 Quad Core 2.00 GHz, 2 MB Cache	 <b>RAM</b> Standard 4 GB DDR3L 1333 MHz (Maks. 8GB)	 <b>SSD</b> 32 GB – 1TB mSATA SSD SATAIII Sürücü Seçenekleri
 <b>Ekran</b> 10.1" IPS LCD – Optical Bonding Teknolojisi	 <b>Çözünürlük</b> 1280 x 800	 <b>Parlaklık</b> 450 cd/m2
 <b>Kontrast</b> 900:1	 <b>LCD İzleme Açısı (Y/D)</b> 178° /178°	 <b>Dokunmatik Ekran</b> Projected Capacitive, 5 Nokta Multi-Touch, Eldivenli Kullanım Desteği*
 <b>Seri Port</b> 2 x RS232	 <b>USB</b> 2 x USB 3.0	 <b>LAN</b> 2 x Realtek RTL8111F Gigabit Ethernet
 <b>Dijital I/O</b> 4 Giriş, 4 Çıkış Digital I/O, RJ48	 <b>Ekran Çıkışı</b> VGA + HDMI	 <b>Ekran Kartı</b> Intel® HD Graphics
 <b>Ses Kartı</b> On board ALC662 High Definition Audio	 <b>Wi-Fi</b> Opsiyonel Wi-Fi Modülü ile IEEE 802.11 b/g/n, 5 dBi Wi-Fi Anteni	 <b>Genişleme Yuvası</b> 1 x Mini-PCIe
 <b>Güç Kaynağı</b> 12V / 5A DC Adaptör	 <b>Güç Girişi</b> 12V DC	 <b>PC Kasası</b> Alüminyum Enjeksiyon, Elektro Statik Toz Boya
 <b>Montaj</b> VESA 75 x 75 Montaj Yuvaları Opsiyonel Panel Montaj Aparatı Opsiyonel Masaüstü Ayak Opsiyonel Duvar Montaj Ayağı	 <b>Çalışma Sıcaklığı</b> 0 ~ 40 °C	 <b>Boyutlar</b> 270 x 190 x 59 mm
 <b>Ağırlık</b> 2 Kg.	 <b>Desteklenen İşletim Sistemi</b> Windows 10 IoT / Windows 10 Pro	

\*Eldivenle kullanım desteği Latex, Nitril, PVC ve PU malzemeden yapılmış eldivenler için geçerlidir.



# E-LIFE EPC-410

Endüstriyel  
Panel PC



# NOYA

**NOYA BİLGİSAYAR**

Hamidiye Mah. Soğuksu Caddesi  
No:5 Kat:8 34408 Kağıthane /  
İstanbul / Türkiye

☎ 0212 294 24 03  
☎ 0850 399 66 92

info@noyabilgisayar.com  
www.noyabilgisayar.com