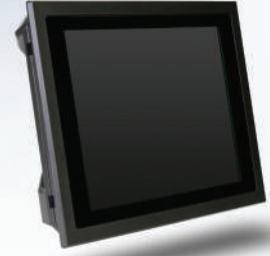
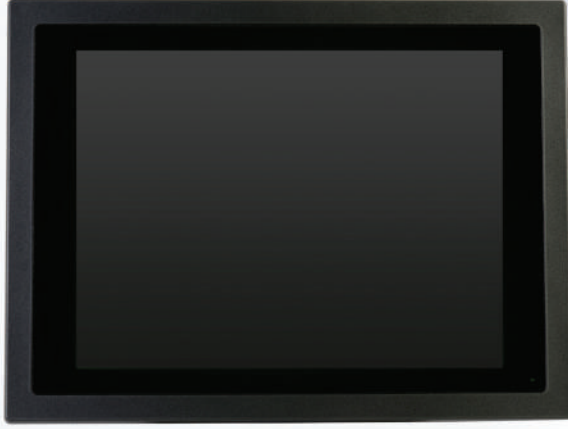


E-LIFE

# EPC-415 PANEL PC



PANEL PC



ETHERNET



USB 3.0



HDMI

## Türkiye'nin Panel PC Markası E-Life, Yeni Nesil Panel PC Serisini Sunar; "E-Life EPC-415"

Yeni E-Life EPC-415 Panel PC, E-Life markasının 12 yıldır üretmekte olduğu Dokunmatik PC A213X modelinin devamı olarak geliştirildi. Tamamen yenilenen göz alıcı ve şık tasarımı, gelişmiş özellikleri ve dayanıklı Projected Capacitive Dokunmatik Ekranıyla EPC-415, Türkiye'nin yerli Panel PC çözümü olarak tüm projelerinizde yanınızda.

Türkiye'nin ilk orijinal Panel PC üreticisi olan şirketimizin, 2004 yılından günümüze ulaşan Panel PC tasarım ve üretim tecrübesi ile sahada kullanılan binlerce üründen edindiği geri bildirimlerin birleşimini yansıtan yeni E-Life EPC-415, otomasyon, veri toplama, operatör paneli ve HMI uygulamaları yanında sahip olduğu şık tasarımı ile birçok farklı uygulama için benzersiz bir seçenek oluşturuyor.

Farklı montaj ve ayak seçenekleri ile iş ortaklarımızın ve müşterilerimizin projelerine hızlı bir şekilde uygulanabilecek şekilde tasarlanan EPC-415, özellikle panel montajı yapmaya uygun aparatları ile sahada hızlı entegrasyon imkanı sağlıyor. Ürünün sahip olduğu opsiyonel masaüstü ve kiosk tipi ayak seçenekleri de farklı ihtiyaçlara hızlı ve problemsiz bir şekilde cevap vermeyi hedefliyor.

### GENEL ÖZELLİKLER

- ⊙ Intel Celeron J1900 2.00 GHz Quad Core İşlemci
- ⊙ Yeni Nesil Şık Tasarım ve Fansız Mimari
- ⊙ Dayanıklı Alüminyum Enjeksiyon Gövde
- ⊙ 4GB DDR3L Standart Bellek
- ⊙ Farklı SSD ve HDD Sürücü Seçenekleri
- ⊙ 15" ve 450 cd/m2 Parlaklıkta Endüstriyel LCD Ekran
- ⊙ Multi-Touch Projected Capacitive Dokunmatik Ekran
- ⊙ 2 adet Gigabit Ethernet Portu
- ⊙ 4 adet RS232 ve 1 adet RS485 Portu
- ⊙ 8 Bit Digital I/O Portu
- ⊙ 3 adet USB 2.0 ve 1 adet USB 3.0
- ⊙ Remote Power Switch Soketi
- ⊙ 2 Yıl Garanti

E-LIFE

# EPC-415 PANEL PC

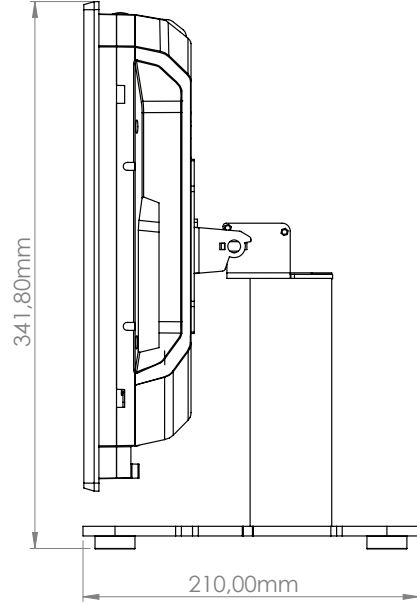
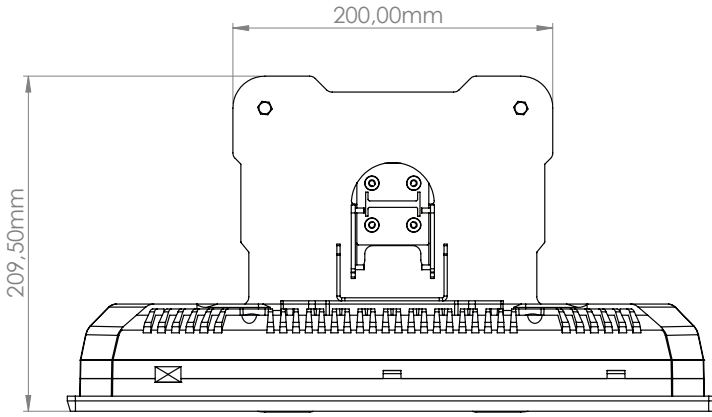
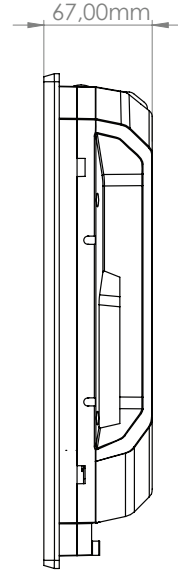
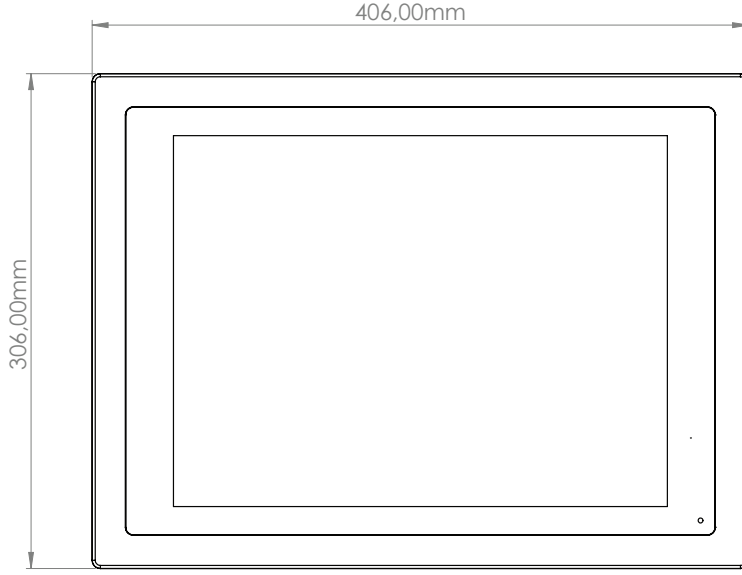


<b>Model</b>	E-Life EPC-415 Panel PC
<b>CPU</b>	Intel® Celeron J1900 Quad Core 2.00 GHz, 2 MB Cache
<b>RAM</b>	Standard 4 GB DDR3L 1333 MHz (Maks. 8GB)
<b>SSD</b>	32 GB – 1 TB mSATA SSD SATAIII Sürücü Seçenekleri 500 GB – 2 TB 2.5" Hard Disk Sürücü Seçenekleri
<b>Ekran</b>	15" Endüstriyel Sınıf TFT LCD
<b>Çözünürlük</b>	1024 x 768
<b>Parlaklık</b>	450 cd/m <sup>2</sup>
<b>Kontrast</b>	700:1
<b>LCD İzleme Açısı (Y/D)</b>	160/140
<b>Dokunmatik Ekran</b>	Projected Capacitive, 5 Nokta Multi-Touch, Eldivenli Kullanım Desteği*
<b>Seri Port</b>	4 x RS232 ve 1x RS485
<b>USB</b>	3 x USB 2.0 ve 1 x USB 3.0
<b>LAN</b>	2 x Realtek RTL8111F Gigabit Ethernet
<b>Digital I/O</b>	4 Giriş, 4 Çıkış Digital I/O, RJ48
<b>Ekran Çıkışı</b>	VGA + HDMI
<b>Ekran Kartı</b>	Intel® HD Graphics
<b>Ses Kartı</b>	On board ALC662 High Definition Audio
<b>Wi-Fi</b>	Opsiyonel Wi-Fi Modülü ile 802.11 b/g/n, 5 dBi Wi-Fi Anteni
<b>Genişleme Yuvası</b>	1 x Mini-PCle
<b>PC Power Supply</b>	12V/5A DC Adaptör
<b>Güç Girişi</b>	12V DC
<b>PC Kasası</b>	Alüminyum Enjeksiyon, Elektro Statik Toz Boya
<b>Montaj</b>	VESA 100 x 100 Montaj Yuvaları Opsiyonel Panel Montaj Aparatı Opsiyonel Masaüstü ve Kiosk Tipi Ayak Seçenekleri
<b>Çalışma Sıcaklığı</b>	0 ~ 60 °C
<b>Boyutlar</b>	340.5 x 282.5 x 64 mm
<b>Ağırlık</b>	4.5 Kg.
<b>Desteklenen İşletim Sistemi</b>	Windows 10

\*Eldivenle kullanım desteği Latex, Nitril, PVC ve PU malzemeden yapılmış eldivenler için geçerlidir.

E-LIFE

# EPC-415 PANEL PC



E-LIFE

# EPC-415 PANEL PC

