

# E-LIFE EPC-415

## Endüstriyel Panel PC



### GENEL BİLGİ

- Intel Celeron J1900 2.00 GHz Quad Core İşlemci
- Yeni Nesil Şık Tasarım ve Fansız Mimari
- Dayanıklı Alüminyum Enjeksiyon Gövde
- 4GB DDR3L Standart Bellek
- Farklı SSD ve HDD Sürücü Kapasite Seçenekleri
- 15" ve 450 cd/m2 Parlaklıkta Endüstriyel LCD Ekran
- Multi-Touch Projected Capacitive Dokunmatik Ekran
- 2 adet Gigabit Ethernet Portu
- 4 adet RS232 ve 1 adet RS485 Portu
- 8 Bit Digital I/O Portu
- 3 adet USB 2.0 ve 1 adet USB 3.0
- Remote Power Switch Soketi
- CE Uygunluk Sertifikası
- 2 Yıl Garanti



## Türkiye'nin Panel PC Markasından Yeni Nesil Endüstriyel Panel PC: E-Life EPC-415

E-Life EPC-415 Panel PC, E-Life markasının 12 yıldır üretmekte olduğu Dokunmatik PC A213X modelinin devamı olarak geliştirildi. Tamamen yenilenen göz alıcı ve şık tasarımı, gelişmiş özellikleri ve dayanıklı Projected Capacitive Dokunmatik Ekranıyla EPC-415, Türkiye'nin yerli Panel PC çözümü olarak tüm projelerinizde yanınızda.

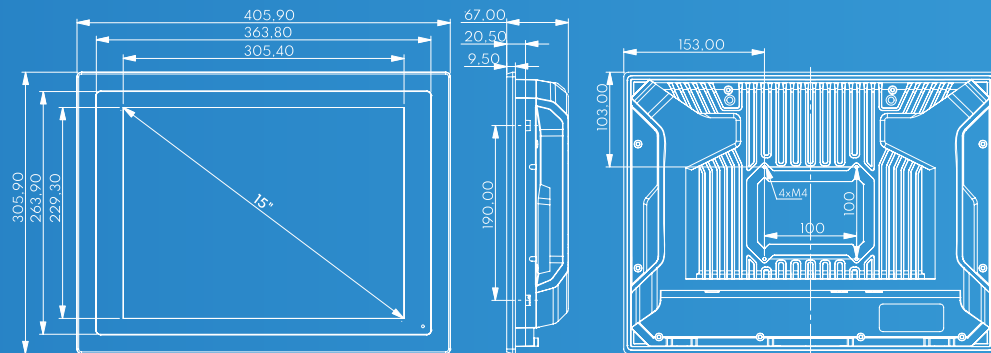
Türkiye'nin ilk orijinal Panel PC üreticisi olan şirketimizin, 2004 yılından günümüze ulaşan Panel PC tasarım ve üretim tecrübesi ile sahada kullanılan binlerce ürününden edindiği geri bildirimlerin birleşimini yansıtan yeni E-Life EPC-415, otomasyon, veri toplama, operatör paneli ve HMI uygulamaları yanında sahip olduğu şık tasarımı ile birçok farklı uygulama için benzersiz bir seçenek oluşturuyor.

Farklı montaj ve ayak seçenekleri ile iş ortaklarımızın ve müşterilerimizin projelerine hızlı bir şekilde uygulanabilecek şekilde tasarlanan EPC-415, özellikle panel montajı yapmaya uygun aparatları ile sahada hızlı entegrasyon imkanı sağlıyor. Ürünün sahip olduğu opsiyonel masaüstü ve kiosk tipi ayak seçenekleri de farklı ihtiyaçlara hızlı ve problemsiz bir şekilde cevap vermeyi hedefliyor.

# Teknik Özellikler

 <b>CPU</b> Intel® Celeron J1900 Quad Core 2.00 GHz, 2 MB Cache	 <b>RAM</b> Standard 4 GB DDR3L 1333 MHz (Maks. 8GB)	 <b>SSD</b> 32 GB - 1TB mSATA SSD SATAIII Sürücü Seçenekleri 500 GB - 2 TB 2.5" Hard Disk Sürücü Seçenekleri
 <b>Ekran</b> 15" Endüstriyel Sınıf TFT LCD	 <b>Çözünürlük</b> 1024 x 768	 <b>Parlaklık</b> 450 cd/m2
 <b>Kontrast</b> 700:1	 <b>LCD İzleme Açısı (Y/D)</b> 160° / 140°	 <b>Dokunmatik Ekran</b> Projected Capacitive, 5 Nokta Multi-Touch, Eldivenli Kullanım Desteği*
 <b>Seri Port</b> 4 x RS232 1 x RS485	 <b>USB</b> 3 x USB 2.0 1 x USB 3.0	 <b>LAN</b> 2 x Realtek RTL8111F Gigabit Ethernet
<b>I/O Digital I/O</b> 4 Giriş, 4 Çıkış Digital I/O, RJ48	 <b>Ekran Çıkışı</b> VGA + HDMI	 <b>Ekran Kartı</b> Intel® HD Graphics
 <b>Ses Kartı</b> On board ALC662 High Definition Audio	 <b>Wi-Fi</b> Opsiyonel Wi-Fi Modülü ile IEEE 802.11 b/g/n, 5 dBi Wi-Fi Anteni	 <b>Genişleme Yuvası</b> 1 x Mini-PCIe
 <b>Güç Kaynağı</b> 12V / 5A DC Adaptör	 <b>Güç Girişi</b> 12V DC (Opsiyonel 6-30V DC)	 <b>PC Kasası</b> Alüminyum Enjeksiyon, Elektro Statik Toz Boya
 <b>Montaj</b> VESA 100 x 100 Montaj Yuvaları Opsiyonel Panel Montaj Aparatı Opsiyonel Masaüstü ve Kiosk Tipi Ayak Seçenekleri	 <b>Çalışma Sıcaklığı</b> 0 ~ 60 °C	 <b>Boyutlar</b> 340.5 x 282.5 x 64 mm
 <b>Ağırlık</b> 4.5 Kg.	 <b>Desteklenen İşletim Sistemi</b> Windows 10 IoT / Windows 10 Pro	

\*Eldivenle kullanım desteği Latex, Nitril, PVC ve PU malzemeden yapılmış eldivenler için geçerlidir.



# E-LIFE EPC-415

Endüstriyel  
Panel PC



# NOYA

**NOYA BİLGİSAYAR**

Hamidiye Mah. Soğuksu Caddesi  
No:5 Kat:8 34408 Kağıthane /  
İstanbul / Türkiye

☎ 0212 294 24 03  
☎ 0850 399 66 92

info@noyabilgisayar.com  
www.noyabilgisayar.com